

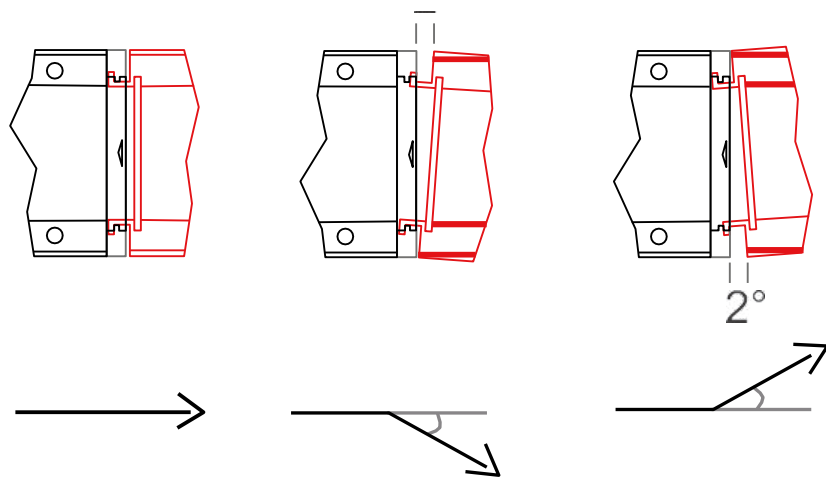
# Монтаж на полипропиленови канали SemDrain®

**Бърз и лесен монтаж, с който спестявате разходи.  
Едно от основните предимства на отводнителите  
SemDrain е лесният и опростен монтаж.**

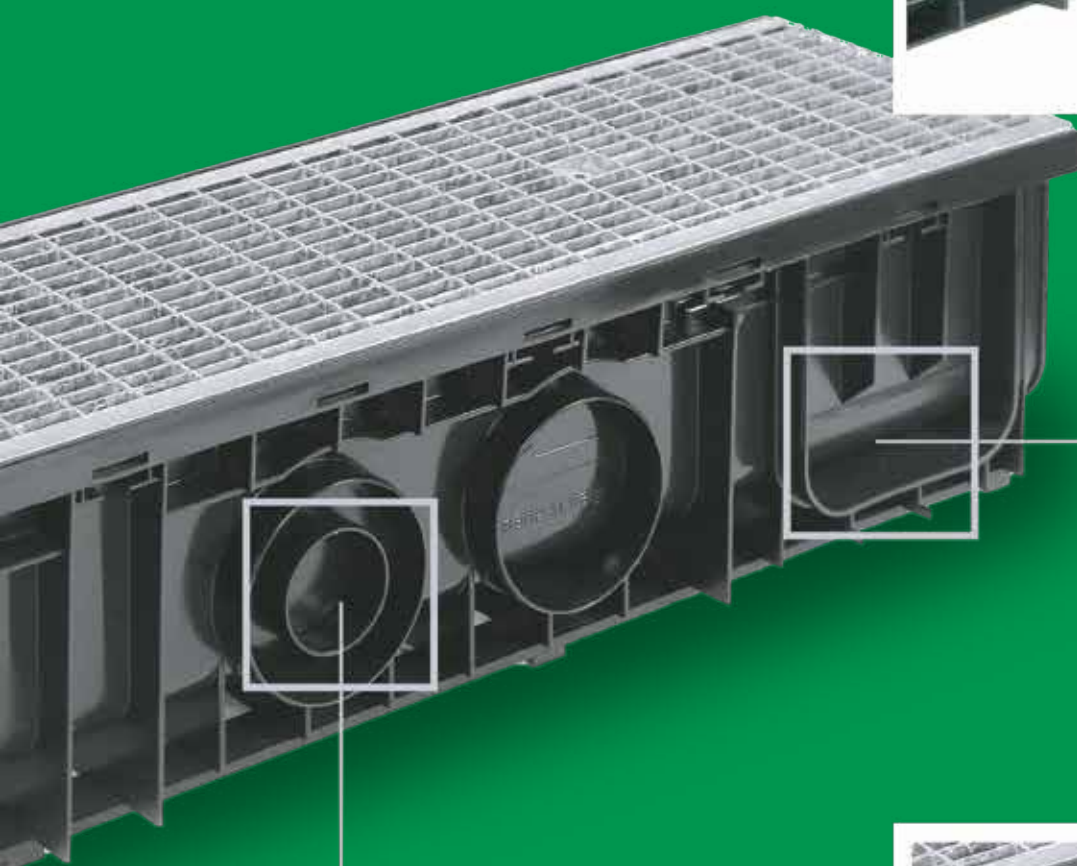


Линейните отводнители SemDrain®, разполагат със система за свързване, която позволява прецизно прилягане и заключване, предотвратявайки всякакво странично или вертикално движение. Благодарение на тази уникална система за свързване, няма необходимост от специално оборудване срещу разместване.

Също така, всяка снадка, позволява да се оформи наклон от 2°, което позволява монтаж и в зони с нелинейни участъци, като същевременно осигурява плътно прилепването на телата едно към друго.

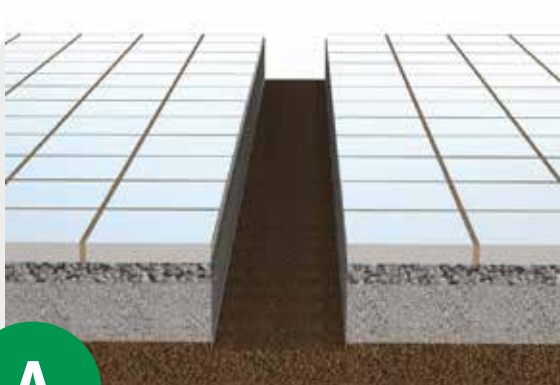


Произведени с предварителни заготовки за странично свързване, които позволяват лесно свързване на два линейни отводнителя под ъгъл от 90°. Това осигурява безпроблемно оформяне на прави ъгли и Т-образни връзки, без необходимост от допълнителни елементи.



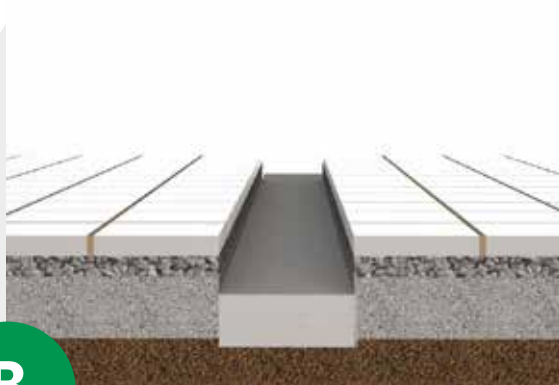
Предварително заготвени отвори за тръбни връзки с различни диаметри, както на дъното, така и странично на отводнителя. Тази допълнителна функционалност, вградена във всяко тяло, позволява изключително лесно свързване и изграждане на цялостната дъждоприемна система, изградена от стандартни PVC тръби.

# SemDrain® инструкции за монтаж



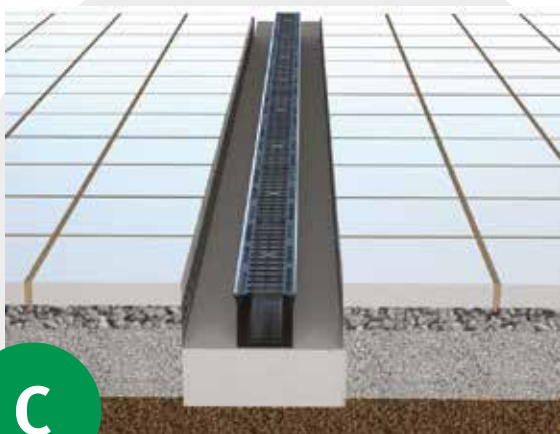
**A**

Оформете изкоп с подходящи размери. Основата трябва да бъде добре уплътнена.



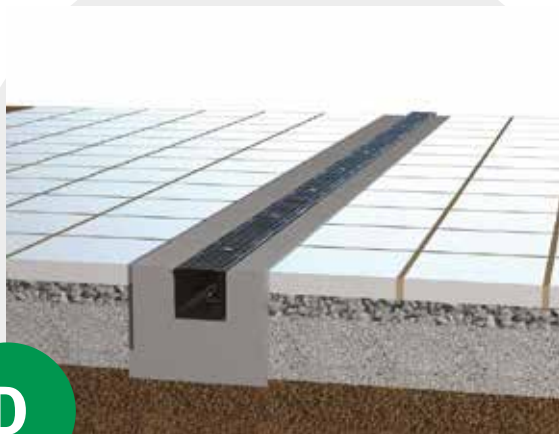
**B**

Излейте бетонна основа с подходяща дебелина.



**C**

Монтирайте линейния отводнител върху бетонната основа.



**D**

Тялото на линейния отводнител, трябва да бъде обградено странично от бетонен пояс с дебелина, посочена в инструкциите за монтаж. Бетонът трябва да бъде добре вибриран и уплътнен около всички междинни пространства, особено зад опорните ръбове на решетките. За по-големите класове на товароносимост (E 600, F 900) се препоръчва бетонна арматура със стоманени пръти за по-добро разпределение на натоварването.

**E**

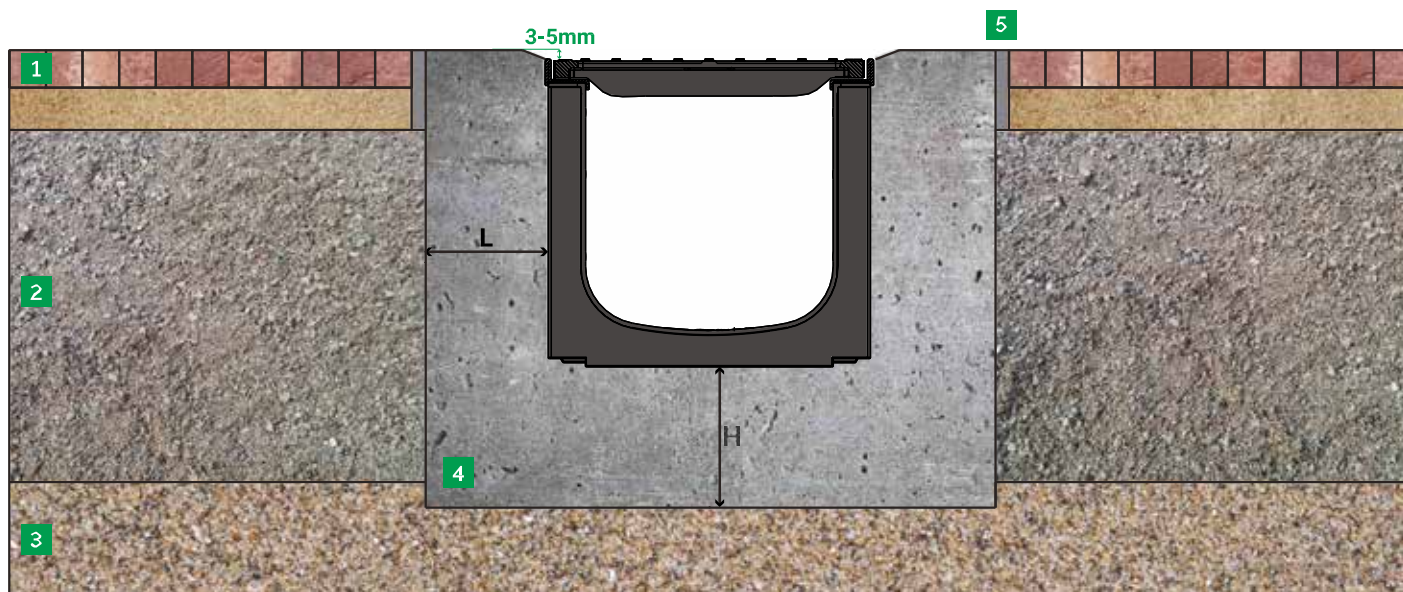
Когато бетонът се втвърди, можете да продължите полагането на павеа/асфалт. По време на тази стъпка се препоръчва да покриете решетките с найлон, за да ги предпазите от замръсяване.

# SemDrain®

Линейни отводнители

## Инструкции за монтаж за класове на натоварване

### A15-C250 – БЕТОННИ ПАВЕТА



1 Бетонни павета

2 Носещ слой

3 Основна почва

4 Бетонна основа

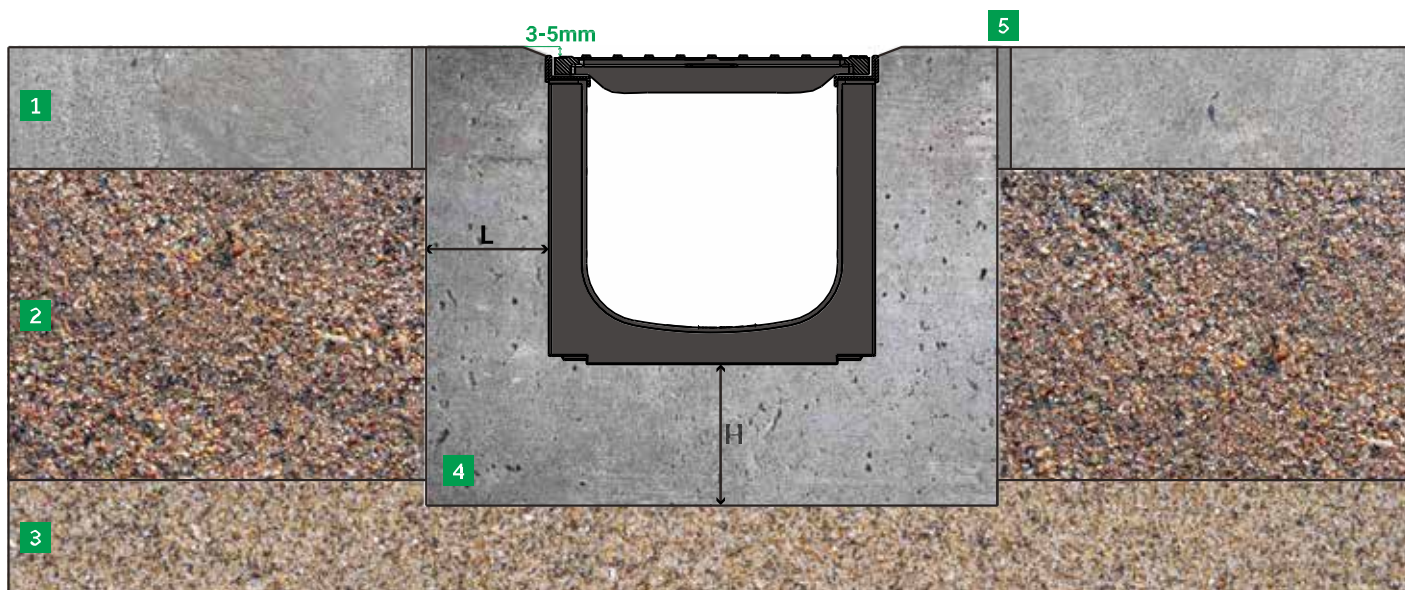
5 Битумна fuga

## Размери и характеристики на бетонната основа

КЛАС НА НАТОВАРВАНЕ	EN 1433	A15	B125	C250
L (cm)		10	10	15
H (cm)		8	10	15
КЛАС НА БЕТОНА	EN 206-1	C 25/30	C 25/30	C 25/30
МАХ РАЗМЕР НА ФРАКЦИИТЕ		8 mm	8 mm	8 mm
ЦИМЕНТ		42,5 R	42,5 R	42,5 R

Тези инструкции за монтаж са предложения, които трябва да бъдат адаптирани към условията на терена и основата.

### A15-C250 – БЕТОН



- 1 Бетон
- 3 Основна почва
- 5 Битумна фуга
- 2 Носещ слой
- 4 Бетонна основа

## Размери и характеристики на бетонната основа

КЛАС НА НАТОВАРВАНЕ	EN 1433	A15	B125	C250
L (cm)		10	10	15
H (cm)		8	10	15
КЛАС НА БЕТОНА	EN 206-1	C 25/30	C 25/30	C 25/30
МАХ РАЗМЕР НА ФРАКЦИИТЕ		8 mm	8 mm	8 mm
ЦИМЕНТ		42,5 R	42,5 R	42,5 R

Тези инструкции за монтаж са предложения, които трябва да бъдат адаптирани към условията на терена и основата.