

Техническа карта

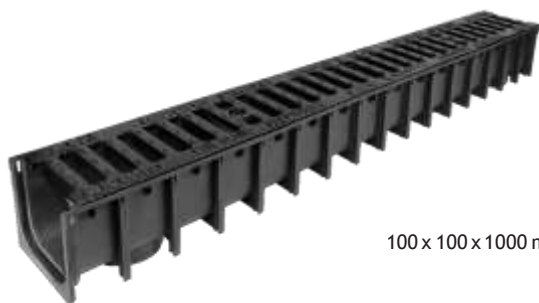
# SemDrain® линеен отводнител



B125

„Направи си сам“ В 125 чугунена решетка.

**Do It Yourself**



100 x 100 x 1000 mm

<b>Визия</b>	<p><b>Решетка:</b> чугун</p> <p><b>Ръбове:</b> пластмасов предпазен кант</p> <p><b>Заустване:</b> верикално</p> <p><b>Полагане:</b> ръчно</p>
<b>Характеристики на продукта</b>	<ul style="list-style-type: none"> <li>• Материал: полипропилен с отлични механични, физични и химични свойства</li> <li>• Устойчивост на високи температури, соли, киселини и основи</li> <li>• Ниско тегло, висока твърдост</li> <li>• Нут и перо система за свързване с предварително монтирани решетки</li> <li>• Лесен достъп – лесно почистване</li> </ul>
<b>Приложение</b>	Пешеходни зони, зони предназначени за леки до лекотоварни автомобили, паркинги, гаражи.

**Техническа спецификация**

Клас на натоварване В 125		Сила на натоварване 125 kN		Макс. натоварване < 12500 кг
<p>Размери в mm</p>		Маса кг/брой	Количество бр/пал	Тегло кг/пал
L X H	L1 X H1			
100 X 100	125 X 117	5,5	80	440

**Полагане**

ръчно	машинно
x	

**Степен на натоварване**

пешеходно	автомобилно	тежкотоварно
x	x	

# SemDrain® линеен отводнител



„Направи си сам“ В 125 чугунена решетка.



**Do It Yourself**

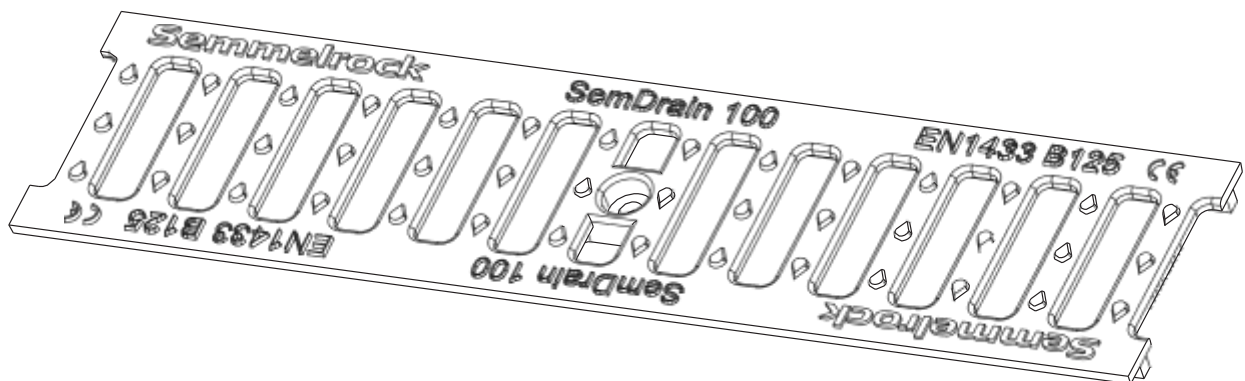
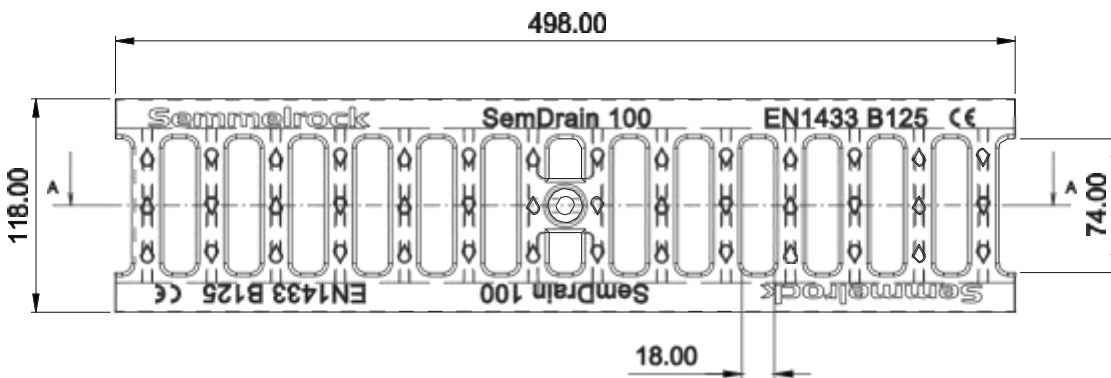
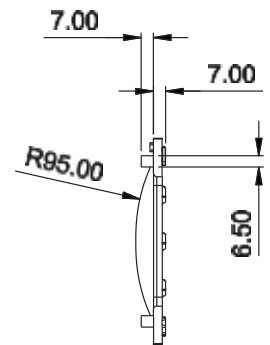
100 x 100 x 1000 mm



Чугунена решетка

Пропускливост на решетката: 348 cm<sup>2</sup>/m

Тегло: 4,2 kg/m



# SemDrain® линеен отводнител



„Направи си сам“ В 125 чугунена решетка.

PP канал

Пластмасови усиленни кантове

Заустване: вертикално

