

SemDrain® линеен отводнител



B125

B 125 PAGF решетка.



100x 100x 1000mm

Визия	<p>Решетка: PAGF решетка Ръбове: пластмасов предпазен кант Заустване: вертикално и хоризонтално Полагане: ръчно</p>
Характеристики на продукта	<ul style="list-style-type: none"> • Материал: полипропилен с отлични механични, физични и химични свойства • Устойчивост на високи температури, соли, киселини и основи • Ниско тегло, висока твърдост • Нут и перо система за свързване с предварително монтирани решетки • Лесен достъп – лесно почистване
Приложение	Пешеходни зони, зони предназначени за леки до лекотоварни автомобили, паркинги, гаражи.
Техническа спецификация	
Клас на натоварване B 125	Сила на натоварване 125 kN
Мах. натоварване < 12500 кг	

Размеривмм		Маса кг/брой	Количество бр/пал	Тегло кг/пал
L X H	L1 X H1			
100 X 100	150 X 150	4,7	124	582,80

Полагане		Степенна натоварване		
ръчно	машинно	пешеходно	автомобилно	тежкотоварно
x		x	x	

SemDrain® линеен отводнител



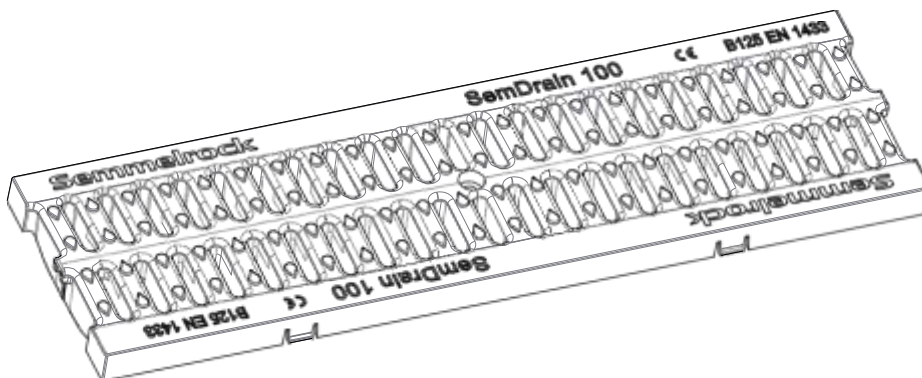
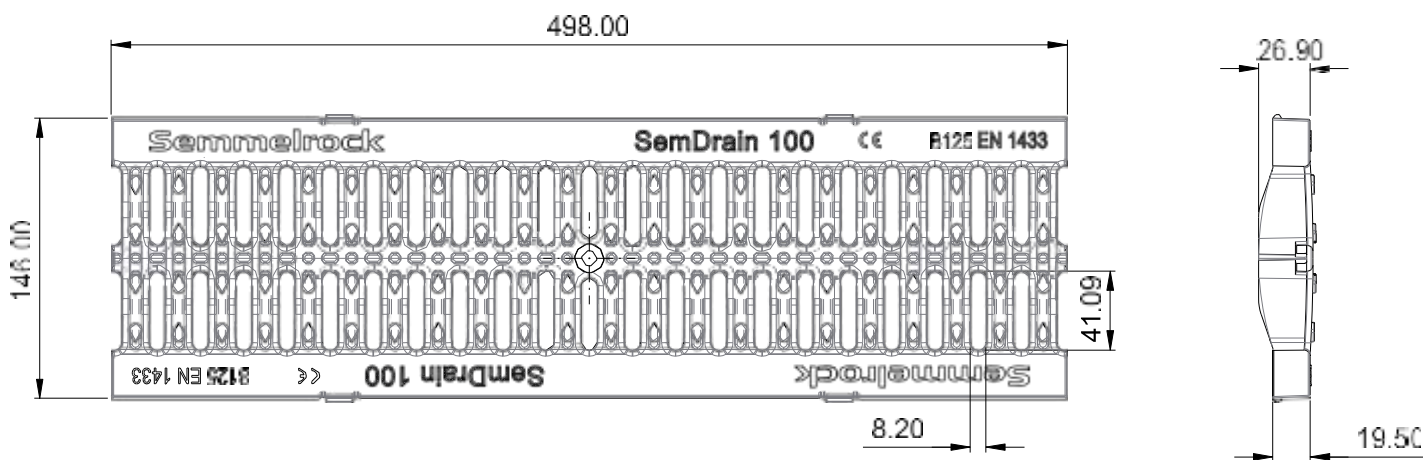
B125



PAGF решетка

Пропускливост на решетката : 288 cm²/m

Тегло: 2,3 kg/m



SemDrain® линейен отводнител



B125

PP канал

Гластмасови усиленни кантове

Заустване: вертикално и хоризонтално

