

Техническа карта

SemDrain® ревизионна шахта



C250

Ревизионна шахта C 250 PAGF решетка.



100 x 400 x 500 mm

Изглед	<p>Решетка: PAGF решетка Ръбове: пластмасов предпазен кант Полагане: ръчно</p>
Характеристики на продукта	<ul style="list-style-type: none"> • Материал: полипропилен с отлични механични, физични и химични свойства • Устойчивост на високи температури, соли, киселини и основи • Ниска маса, висока твърдост • Мъжка/женска система за свързване с вече инсталирани решетки • Използва се за събиране на мръсотия и пясък от пътища и различни повърхности • Лесен достъп до канала – лесно почистване • PAGF решетка от полиамид с подсилени стъклофазерни нишки • Lock-down система- заключване на решетката за сигурност срещу кражба • За използване в комбинация с линеен отводнител SemDrain 100x100 1,0 m C250 с PAGF решетка
Приложение	<p>За зони, които измерени от ръба на бордюра могат да достигнат мах. 50 cm в пътното платно и 20 cm в тротоара, както и за аварийни ленти в които няма активно движение.</p>

Техническа спецификация

Клас на натоварване C 250		Сила на натоварване 250 kN	Тегло на товара 25000 kg	
<p>Размерив mm</p>		Маса кг/брой	Количество бр/пал	Маса кг/пал
L X H	L1 X H1			
100 X 400	150 X 430	3,7	48	177,60

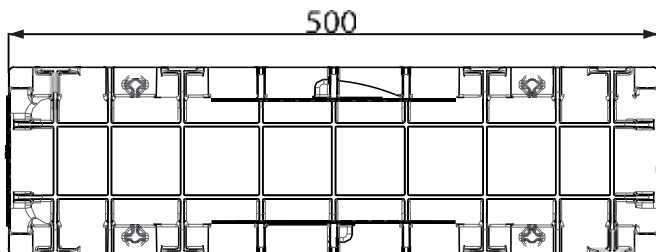
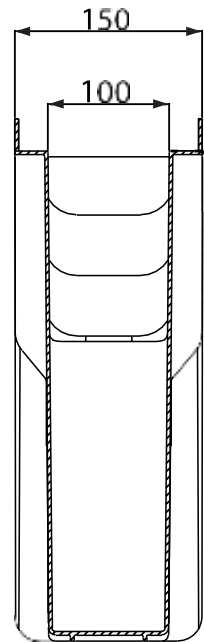
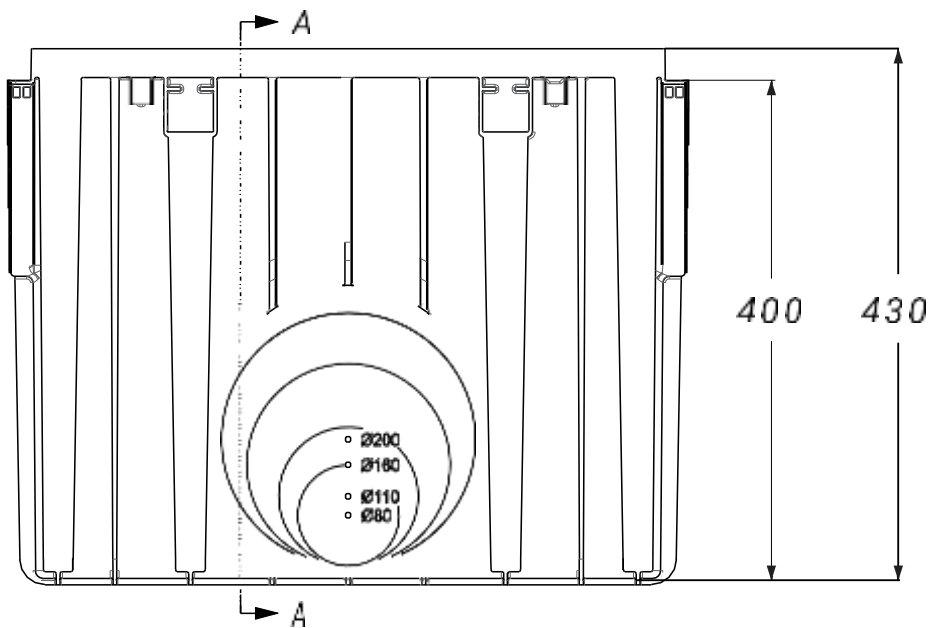
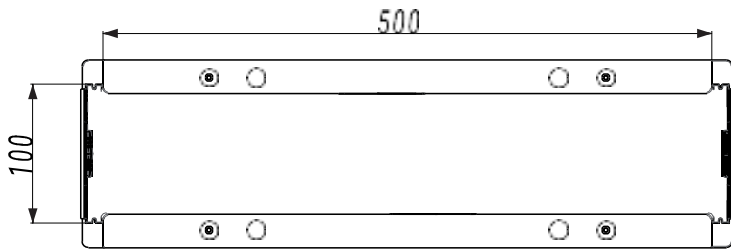
Полагане		Степен на натоварване		
ръчно	машинно	пешеходно	автомобилно	тежкотоварно
X		X	X	X

SemDrain® ревизионна шахта



PP канал

Пластмасов предпазен кант



Техническа карта

SemDrain® ревизионна шахта



C250



PAGF решетка

Пропускливост на решетката : 144 cm²/0,5m

Маса: 1,5 kg/0,5m

