

## ARPIA ANTICA® GRANDE - Плочи



Arpia Antica Grande предизвикват възхищение със своята меланжирана цветна повърхност и издължения, правоъгълен формат.

### Характеристики на продукта:

- Естествена визия;
- Лесно полагане с богато разнообразие на оформлението;
- Устойчиви на замръзване и луга;
- Висока устойчивост на износване и натоварвания;
- Устойчивост на натоварване- пешеходно натоварване;

### Повърхност:

- Повърхност тип "Colormix"

### Приложение:

- Тераси
- Алеи във вътрешни дворове
- Пътеки / градински алеи
- Пешеходни зони
- Зимни градини

### Цветове:



сив меланж



червен меланж

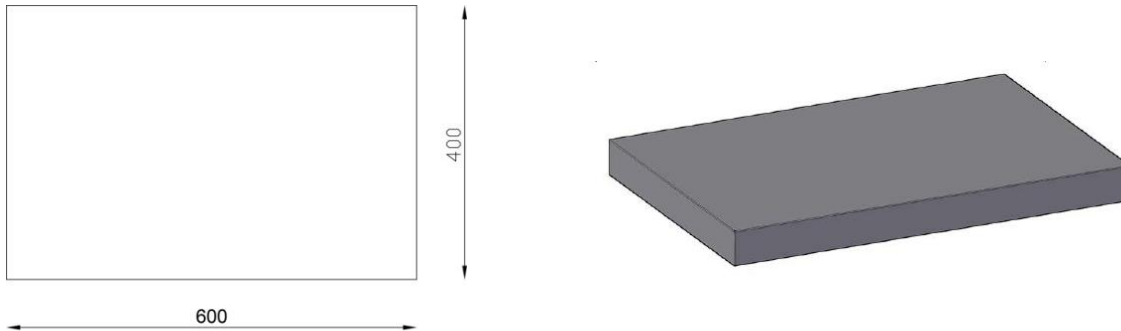
### Важно!

За оцветяването на изделията се използват висококачествени UV-устойчиви пигменти. Въпреки оптимизираните рецептури, употребата на естествени суровини за производството на продуктите (напр. цимент, пясък и др.), които подлежат на естествени колебания, води до леки, несъществени изменения в цветовете. Под влияние на атмосферните въздействия и процеса на експлоатация първоначално съществуващите различия в нюансите на изделията се изравняват. При монтаж на големи, свързани площи, за постигане на хомогенна картина на повърхността, препоръчително е да се полагат едновременно продукти от няколко палета.

**APPIA ANTICA® GRANDE - Плочи**



**Размери на изделията:**



**Физически параметри на изделията:**

Точността на размерите, мразоустойчивостта, якостта на натиск, както и абсорбцията на вода съответстват на изискванията на стандарта БДС EN 1339- Изисквания към бетонни плочи. Контрола по качеството на продуктите на Semmelrock Stein+Design се гарантира от маркировката CE поставена на етикета на всеки артикул и се контролира редовно.

**Изисквания и характеристики на продуктите съгласно стандарта БДС EN 1339-  
Изисквания към бетонни плочи**

Предназначение:	За изграждане на градини, тераси и др.	Форма и материал на изделията	Виж чертежа по-горе
Размери: дължина/ширина/ височина в mm	Виж таблицата по-долу	Устойчивост на замразяване-размразяване с противообледяващи соли	Клас 3, Маркировка D
Допустими отклонения в размерите: дължина/ширина/ височина mm	+ 2	+ 2	+ 2
	- 2	- 2	- 2
Устойчивост на изтриване (mm³)	Клас 4 Маркировка I		Абсорбция на вода (g/m²s) Клас 2, Маркировка B

**Технически спецификации на плочи APPIA ANTICA GRANDE**

Растерни размери в cm	Работни размери в mm	Височина в mm	Тип на канта	Скосяване на горната част на канта	Препоръчителна фуга в mm	Приблизителен разход за m² при 5 mm фуга
60 x 40	598 x 398	50	прав	с фаска	min. 5 mm	4,167 бр. /m²

## ARPIA ANTICA® GRANDE - Плочи



### Примерни методи за монтаж:

#### 1. Полагане на дренажен, горен и долен носещ слой

В оградената от бордюра повърхност се полага носещата основа върху предварително здраво уплътнената почва. Основата се състои от трошен камък- фракция 0/63 mm,

**Важно: Предвидете наклон за отводняване (минимум 0,5% надлъжен наклон и най-малко 2,5% напречен наклон). Това означава 0,5 см или 2-3 см разлика във височината на 1 m.**

**ТПрофесионален съвет:** При изграждане на пясъчна или бетонна възглавница се прилагат указанията, съгласно Норми за проектиране на улични настилки - публ., БСА 2/70 г.– както и тези от Инструкция за оразмеряване на бетонни пътни настилки - публ., БСА 12/79. Накрая носещата основа се подлага на уплътняване чрез вибриране по дължина. Дебелината на слоя се определя от очакваното натоварване на настилката: минимум 20 cm за леки автомобили и 30 cm за трафик на тежкотоварни автомобили. Върху уплътнената носеща основа се полага Горния уплътнен слой, който се състои от трошен камък – фракция 0/18 mm.

**Важно: Предвидете надлъжни и напречни наклони. След което и горната носеща основа се подлага на вибриране. Готовата повърхност трябва да бъде равна с допуск  $\pm 1$  cm на 4 m дължина.**

#### 2. Изграждане на изравнителен слой

Върху уплътнената горна основа се полага мека възглавница от трoшена фракция (сипица )2/5 mm с дебелина 4-6 сантиметра. Най-добрият начин да се направи това е да се използват за шаблон метални водачи (майки), високи 2-6 cm. Накрая излишният пясък се отстранява с Помощта на алуминиев мастер до нивото на майките,

**Важно: Готовият изравнителен слой не бива да се уплътнява, като не бива да се стъпва върху него!**

**Професионален съвет: Изравнявайте само толкова площ, колкото можете да павирате за един ден.**

#### 3. Полагане/ рязане

Започнете от един край с прав ъгъл (опънете канап!) - ако е възможно от най-ниската точка от повърхността. Настилката се подрежда според височината, ъгъла и линията на наклона. По време на работа трябва да сте в предния край на настланото пространство! По настланата повърхност може веднага да се стъпва. Трябва да се внимава първият ред плочи да е под прав ъгъл спрямо оградената площ, за да се избегне ненужно рязане. Ширината на фугата трябва да е най-малко 5 mm (никога не полагайте плочите плътно една до друга)! Фугиращата линия можете да проверявате най-лесно чрез успоредно опънати въжета или с летва на всеки 2-3 метра. В случай, че нямате бордюор, може да използвате бетонна опора за ограничител, за да се избегнат евентуални провадания по краищата.

**Професионален съвет:** За по-привлекателен и естествен вид и равномерно разпределение на цветовете, непременно размесете плочите с различни нюанси от няколко палета! **Не използвайте плочи с видими дефекти (от транспортиране или др.)!**

#### 4. Фугиране

Когато настилката бъде положена върху цялата повърхност, можете да преминете към фугирането. Преметете фугите със сух пясък 0/2 mm.

Премитането трябва да се извършва само в сухо състояние!

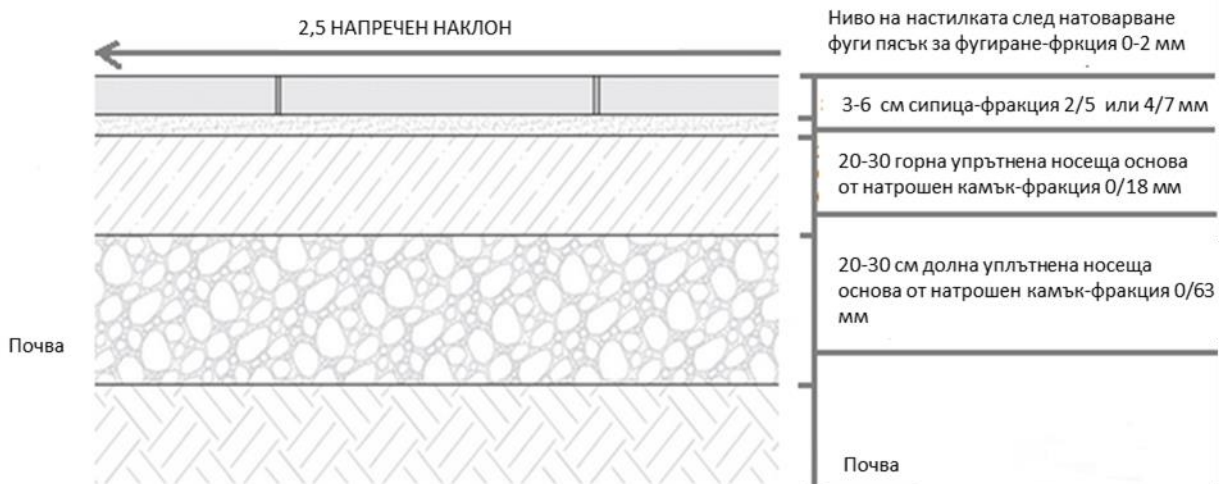
**Важно: Фугите подлежат на поддръжка и трябва редовно да се поправят или запълват!**

#### 5. Уплътняване/ фугиране с пясък/ поливане с вода

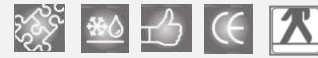
При монтаж на плочи с дебелина  $\leq 5$  cm, вибриране с машина след монтажа не се препоръчва. Изравняването и нивелирането на плочите се постига ръчно, посредством чук с „гумена“ глава по времето на самия монтаж. След като приключи монтажа, повърхността се напръсква с вода и пясък, докато се запълнят напълно фугите.

**Професионален съвет:** След като приключите с монтажа и попълването на фугите, посипете допълнително количество фугиращ пясък върху фугите и го оставете да преседи така 2-3 седмици, след което още веднъж изметете повърхността!

Във всеки случай трябва да се осигури доброто дрениране на настилката, както на повърхността, така и на основата. Освен това за отвеждане на повърхностите води следва да се предвиди наклон от 2-2,5 %. Основно правило за качествен резултат е: Основата трябва да бъде подготвена с обавено извършване на всички функции, които са необходими за



## APPIA ANTICA® GRANDE - Плочи



### Какво трябва да знаете:

#### Бетонът – естествен продукт

Продуктите на Semmelrock се произвеждат от висококачествени естествени материали. За постигането на впечатляващата визия на повърхността, голяма част от продуктите се обработват допълнително чрез различни вторични процеси като измиване, четкане, целене, очукване и др. Тази допълнителна обработка не променя качеството на продуктите и оказва влияние само върху тяхната визия.

#### Бетон и цвят

За производството на оцветени продукти в различни цветове използваме висококачествени специални пигменти устойчиви на UV-лъчи и атмосферни влияния, но поради влагането на естествени материали в производството като цимент, пясък и др., колебания в нюансите са неизбежни. В резултат на експлоатацията с течение на времето леките различия в нюансите на цветните изделия се изравняват. За постигане на хомогенна картина на повърхността, препоръчително е да се полагат едновременно продукти от няколко палета. Леките отклонения или нюанси в цветовете не променят качествата на продуктите, поради което те не са предмет на рекламации.

#### Стандарти за бетоновите изделия

Бетоновите изделия предназначени за настилки (паважи, плочи, бордюри) подлежат на контрол и трябва да изпълняват изискванията за качество на хармонизираните стандарти на ЕС **БДС EN 1338 настилки, БДС EN 1339 плочи и БДС EN 1340 бордюри**. Тези стандарти определят методите на изпитване на качеството, допуските и техническите параметри за съответната група продукти. След влизането в сила на Регламент 305, контрола по качеството и проверката на декларираните характеристики на изделията които притежават маркировка **CE** се извършват съобразно изискванията на стандарта, но се декларират от производителя в Декларация за експлоатационни показатели на изделията.

#### Размери

Размерите подадени в каталога на Semmelrock Stein+Design са растерни тоест включват „работния размер“ на изделията + „минималната фура, която изисква стандарта за полагане на настилки по метода на „сухото“ полагане“. При изделия с вълнообразни кантове и декоративни форми, както и при продуктите Bradstone размерът на фугата е препоръчителен и може да варира от 6 – 15 mm, в зависимост от избрания метод на полагане. Размерите на изделията трябва да отговарят на допуските заложен в стандартите за съответната група продукти. Всеки продукт е обявен с дължина, ширина и височина, като разходът за квадратен метър може да варира при избора на различни формати от едно изделие, в зависимост от подобрания растер. Необходимите данни за размерите на изделията са отбелязани върху етикета на всеки продукт, както и в техническата информация.

#### Сигурност срещу хлъзгане

В общия случай бетоновите изделия притежават достатъчна сигурност срещу подхлъзване, при положение, че повърхността не е била обработвана допълнително. Продуктите с т.нар. бетонова повърхност притежават коефициент на хлъзгане SRT= 45 и нямат нужда от допълнителни изпитания(БДСEN1338/1339:2005).

#### Устойчивост на замръзване и луга

Фирма "Земелпрок Щайн унд Дизайн" ЕООД гарантира устойчивостта на замръзване и луга на всички деклариранни продукти, съобразно стандарта БДС EN 1338, БДС EN 1339, БДС EN 1340. За размразяване на леда през зимата да се използват само продукти, подходящи за бетонови изделия (напр. на базата на NaCl). Използването на продукти, съдържащи сулфати може да доведе до повреждането на изделията.

#### Варовикови изцветявания

Светлите петна или шламове, които понякога се образуват върху бетоновите продукти са технически неизбежни и са различно изразени в зависимост от атмосферните условия и начина на полагане. С цел минимизиране на появата на варовикови изцветявания (CaCO<sub>3</sub>) препоръчваме продуктите да се полагат по препоръчан от нас детайл. При желание, тези отлагания могат да се премахнат посредством специални продукти на киселинна основа с подходяща концентрация, съгласно указанията на производителя. Да не се използват четки с метален косъм или пароструйка. Качеството на продуктите на Semmelrock Stein+ Design не се намалява от тези изцветявания, поради което те не се признават за рекламация. По-голяма част от продуктите на Semmelrock Stein+Design притежават вътрешно хидрофобирание, което свежда до минимум тези изцветявания.



#### Микропукнатини

В отделни случаи могат да се появят микропукнатини. Те не се забелязват с просто око по сухия продукт и могат да се видят, когато повърхността е мокра. Тези микропукнатини не влияят върху качеството на продукта и не се приемат като рекламация.

#### Оцветявания

Поради влиянията на атмосферата и околната среда в единични случаи по повърхността на продуктите могат да се появят леки оцветявания в жълто или кафяво.

Тъй като ние не можем да влияем върху тези условия, то и оцветяванията не дават право за рекламации.

#### Рекламации

Всички жалби или рекламации трябва да се подават в момента на получаване на продуктите. При установяване на рекламация поради дефект в качеството на изделията, същата трябва да бъде заведена преди полагане на продуктите. При обоснована рекламация, продуктите за които се отнася се подменят. Всички разходи свързани с монтажа на „стока обект на рекламация“ не подлежат на възстановяване от производителя, тъй като те са извън законоустановените задължения на производителя.

#### Отклонения в размерите

Фирма Semmelrock Stein+Design ЕООД гарантира размерите на всички деклариранни продукти, съобразно стандарта БДС EN 1338, БДС EN 1339, БДС EN 1340 (Приложение 1). Отклонения в размерите, които са в рамките на допуските, посочени в тези стандарти не се приемат за рекламация.

#### Почистяване през зимата

При снегочистяването и снегоизвозването да се използват подходящи еластични крайници на машините за да се предотврати механично нараняване на настилната. Да не се използват инструменти с метален крайник.

#### Обрушване на ръбовете

Ако изделията са положени плътно едно до друго или основата не е добре уплътнена преди тяхното полагане, в процеса на експлоатация, особено когато са изложени на интензивно натоварване, в резултат на вибрациите е възможна появата на обрушвания по горните ръбове на настилната. Този проблем е резултат от грешно полагане и не се дължи на лошо качество или проблем в настилната. Повреди в резултат на грешен монтаж или по-високо натоварване от предвиденото за съответната настилка не се приемат като основание за рекламации.

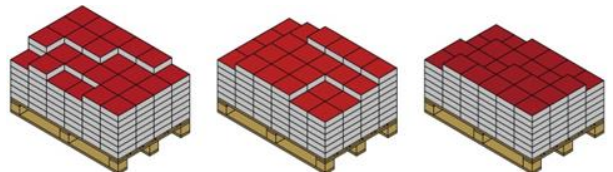
#### Продукти обработени чрез „очукване“

Повърхността на продуктите които са допълнително обработени чрез очукване, с цел придаване на „състарена – антична“ визия, е неравномерно очуквана. В резултат на тази обработка, те могат да се доставят с остатъчна прах по повърхността, тези следствия от допълнителната обработка не са причина за рекламации, тъй като те не водят да нарушаване на качествата на изделията.

#### Цвят и структура

Цветовите и структурните отклонения в бетоновите изделия са неизбежни поради влагането на естествени суровини (цимент, пясък и др.), които подлежат на естествени колебания. Оцветените бетонови изделия съдържат висококачествени UV-устойчиви пигменти. Под влияние на атмосферните условия, с течение на времето могат да се появят несъществени изменения на цвета и структурата на повърхността. Трябва да се вземе предвид, че различията на продуктите се засилват, ако част от тях са изложени на пряко атмосферно влияние, а друга част са положени на закрито пространство. За постигане на равномерна цветова повърхност е добре при полагане да се обърне внимание на смесено вземане на продукти от няколко палета едновременно и полагането им с правилната страна на горе. Да се има в предвид, че изложбените мостри служат за ориентировъчна помощ за Вашето лично решение. Цветовите и структурните различия са неизбежни, но те не влияят върху годността на нашите изделия и поради тази причина не се признават от нас за рекламация.

#### Схема на полагане на продукти от няколко палети едновременно:



#### Визия на положена настилка:



При подреждане от един палет

При подреждане от няколко палета