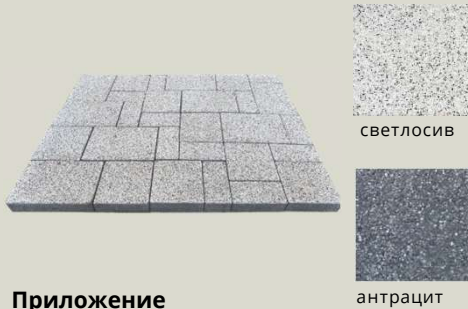


## PASTELLA комби паваж

Комбиниран формат от 3 размера. Паважът е с "мита" повърхност от висококачествени, специално подбрани фракции от естествен камък.



### Приложение

Продуктът е подходящ за частни и обществени пространства с пешеходно натоварване или автомобилно до 3.5 тона.

- Тротоари
- Площади
- Алеи
- Подстъпи към гаражи
- Паркинги за леки автомобили
- Обществени зони

### Предимства

- Устойчивост на замръзване /хлъзгане.
- Устойчивост на UV лъчи.
- Допълнително покритие, което осигурява по-висока устойчивост на атмосферни влияния.
- Устойчивост срещу хлъзгане.
- За размразяване са приложими само продукти подходящи за бетонни изделия (напр. на базата на NaCl). Използването на продукти съдържащи сулфати може да доведе до повреждането на изделията.
- Препоръчителен метод на монтаж - ръчен.

Посочения продукт отговаря на БДС EN 1338: 2005. Изисквания за бетонни блокове за паваж. Този Европейски стандарт определя материали, свойства, изисквания и методи за изпитване за свързани с цимент неармирани бетонни блокчета за настилки и допълнителни елементи.

Контролът по качеството на продуктите на Semmelrock се гарантира от маркировката CE поставена на етикета на всеки артикул и се контролира редовно.

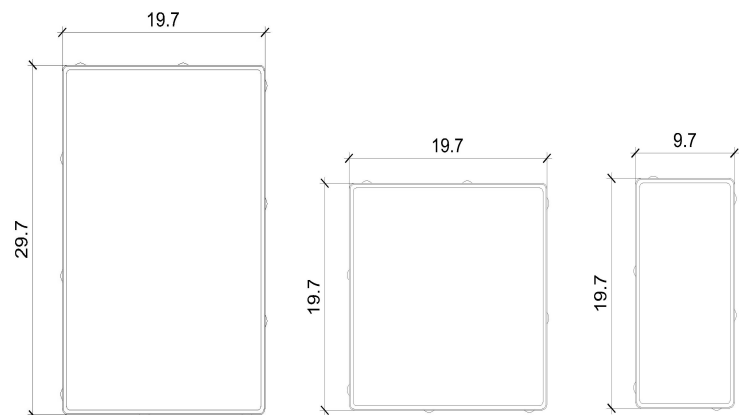
### Описание и техническа информация



Цветове	светлосив, антрацит
Повърхност	"мита"
Кант	прав
Скосяване в горната част на канта	фаска
Дистанционери	транспортни
Степен на натоварване	пешеходно; автомобилно до 3.5 тона
Растерен размер в см	120 x 90
Височина в mm	60
Ширина на фугата в mm	5
Разход бр/m <sup>2</sup>	-
Количество m <sup>2</sup> /пал., бр/пал	10.80 / -
Тегло кг/бр, кг/пал.	138 / 1490.40
Допустими отклонения Дължина mm	+2 / -2
Допустими отклонения Ширина mm	+2 / -2
Допустими отклонения Височина mm	+3 / -3
Забележка	1 пал. = 10 реда

Разходът на положената настилка на m<sup>2</sup> обикновено включва фугата между продуктите. Теглото (кг/пал.) показва теглото на стоката без палета.

### Схематично представяне и технически чертеж: Работни размери на изделията в см



В един ред се доставят:  
**1 ред = 1,08 m<sup>2</sup>**  
30 x 20 x 6 cm: 8 броя  
20 x 20 x 6 cm: 9 броя  
20 x 10 x 6 cm: 12 броя

Продуктът се доставя само в комплект, поръчка на отделни сегменти не е възможна.